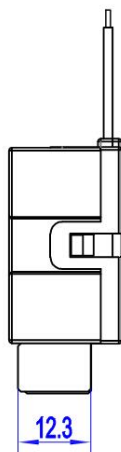
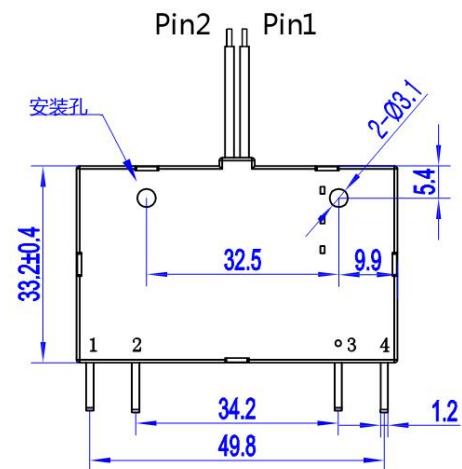
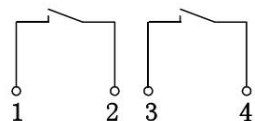
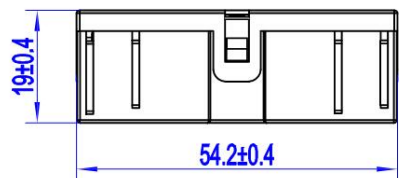


# 睿奕科技双路磁保持继电器规格书

型号：DS908A



DS908A-70A

## 特性:

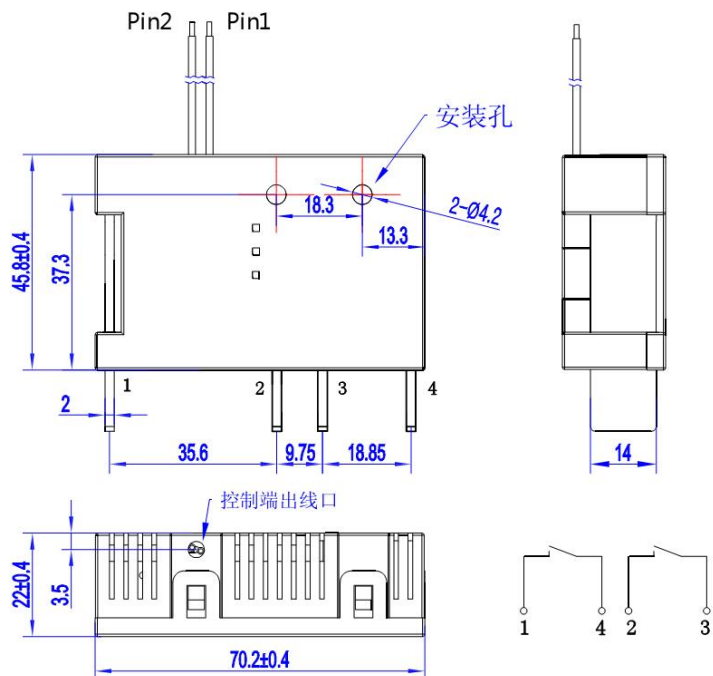
- 转动式磁结构，抗振，耐冲击
- 双路70A触点分断能力
- 脉冲驱动，两组电路同步驱动，动作时间一致性高
- 可供单、双线圈

线圈脉冲宽度		≥50ms
介质耐压	断开触点间	1800VAC/min
	触点与线圈间	4000VAC/min
绝缘电阻	1000MΩ (500VDC)	
环境温度	-40℃ to 70℃	
重量 (不含外部连接)	约80g	
外部尺寸	如左图所示	

触点形式		2A (2H) 2B (2D) <sup>①</sup>
触点材料		AgSnO <sub>2</sub>
接触电阻		≤2mΩ (12VDC 1A)
额定负载		70A 250VAC
触点最大切换电压		250VAC/110VDC
触点最大切换电流		70A
触点最大切换功率		17500VA
寿命	机械寿命	3×10 <sup>5</sup> 次
	电气寿命 (阻性70A)	10000次 (频率1000次/h)

额定电压 (VDC)	线圈电阻	转换电压 (VDC)
6V	16 Ω	≤80%额定电压
9V	36 Ω	
12V	54 Ω	
24V	200 Ω	

## 型号：DS908B



### DS908B-100A

#### 特性：

转动式磁结构，抗振，耐冲击

超小体积、快速端子连接

双路100A触点分断能力，负载端一进四出特殊结构

脉冲驱动，两组电路同步驱动，动作时间一致性高

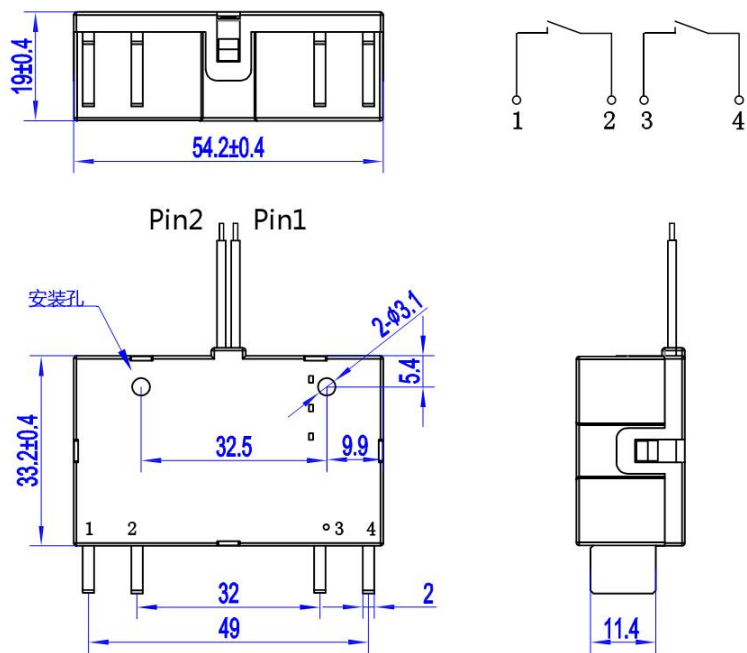
可供单、双线圈

线圈脉冲宽度		≥50ms
介质耐压	断开触点间	2000VAC/min
	触点与线圈间	4000VAC/min
绝缘电阻	1000MΩ (500VDC)	
环境温度	-40℃ to 70℃	
重量 (不含外部连接)	约125g	
外部尺寸	如左图所示	

触点形式	2A(2H) 2B(2D) <sup>①</sup>	
触点材料	AgSnO <sub>2</sub>	
接触电阻	≤0.8mΩ (12VDC 1A)	
额定负载	100A 250VAC	
触点最大切换电压	440VAC/110VDC	
触点最大切换电流	100A	
触点最大切换功率	25000VA	
寿命	机械寿命	3×10 <sup>5</sup> 次
	电气寿命 (阻性100A)	10000次 (频率1000次/h)

额定电压 (VDC)	线圈电阻	转换电压 (VDC)
6V	12Ω	≤80%额定电压
9V	18Ω	
12V	32Ω	

# 型号: DS908C



## DS908C-90A

### 特性:

- 转动式磁结构, 抗振, 耐冲击
- 超小体积、快端子连接
- 双路90A触点分断能力
- 脉冲驱动, 两组电路同步驱动, 动作时间一致性高
- 可供单、双线圈

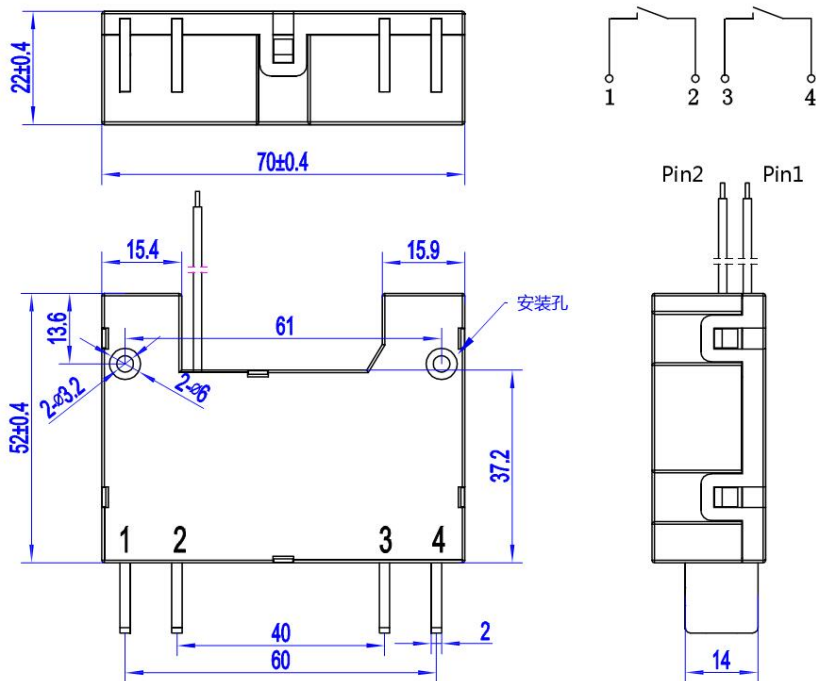
线圈脉冲宽度		≥50ms
介质耐压	断开触点间	2000VAC/min
	触点与线圈间	4000VAC/min
绝缘电阻	1000MΩ (500VDC)	
环境温度	-40℃ to 70℃	
重量 (不含外部连接)	约90g	
外部尺寸	如左图所示	

触点形式		2A (2H) 2B (2D) <sup>①</sup>
触点材料		AgSnO <sub>2</sub>
接触电阻		≤0.8mΩ (12VDC 1A)
额定负载		90A 250VAC
触点最大切换电压		250VAC/110VDC
触点最大切换电流		90A
触点最大切换功率		22500VA
寿命	机械寿命	3×10 <sup>5</sup> 次
	电气寿命 (阻性100A)	10000次 (频率1000次/h)

额定电压 (VDC)	线圈电阻	转换电压 (VDC)
6V	16Ω	≤80%额定电压
9V	36Ω	
12V	54Ω	
24V	200Ω	

注: ①H、D为中国叫法, A、B为美国叫法, 继电器出厂时, 如客户没有特别申明, 一般默认触点处于闭合状态。

## 型号: DS908D



### DS908D-100A

#### 特性:

- 转动式磁结构, 抗振, 耐冲击
- 超小体积、快端子连接
- 双路100A触点分断能力
- 脉冲驱动, 两组电路同步驱动, 动作时间一致性高
- 可供单、双线圈

线圈脉冲宽度		≥50ms
介质耐压	断开触点间	2000VAC/min
	触点与线圈间	4000VAC/min
绝缘电阻	1000MΩ (500VDC)	
环境温度	-40℃ to 70℃	
重量 (不含外部连接)	约125g	
外部尺寸	如左图所示	

触点形式	2A(2H) 2B(2D) <sup>①</sup>	
触点材料	AgSnO <sub>2</sub>	
接触电阻	≤0.8mΩ (12VDC 1A)	
额定负载	100A 250VAC	
触点最大切换电压	440VAC/110VDC	
触点最大切换电流	100A	
触点最大切换功率	25000VA	
寿命	机械寿命	3×10 <sup>5</sup> 次
	电气寿命 (阻性100A)	10000次 (频率1000次/h)

额定电压 (VDC)	线圈电阻	转换电压 (VDC)
9V	20Ω	≤80%额定电压
12V	36Ω	

注: ①H、D为中国叫法, A、B为美国叫法, 继电器出厂时, 如客户没有特别申明, 一般默认触点处于常闭状态。