

性能数据

标称容量 1.2Ah
(1mA 25℃ 6V 终止电压时的放电容量)
(电池的容量还与放电电流、温度、终止电压有关)

标称电压 10.8V

最大建议持续放电电流 25mA

最大脉冲电流 50mA

存储（建议） 最高 30℃
(对于更苛刻的条件请咨询 RAMWAY)

工作温度范围 - 60℃ ~ +85℃
(工作温度高于或低于常温可导制容量降低
以及脉冲初期电压读数偏低)

重量 约 34g



优点及特征

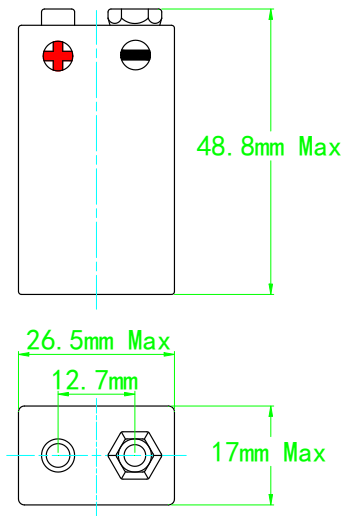
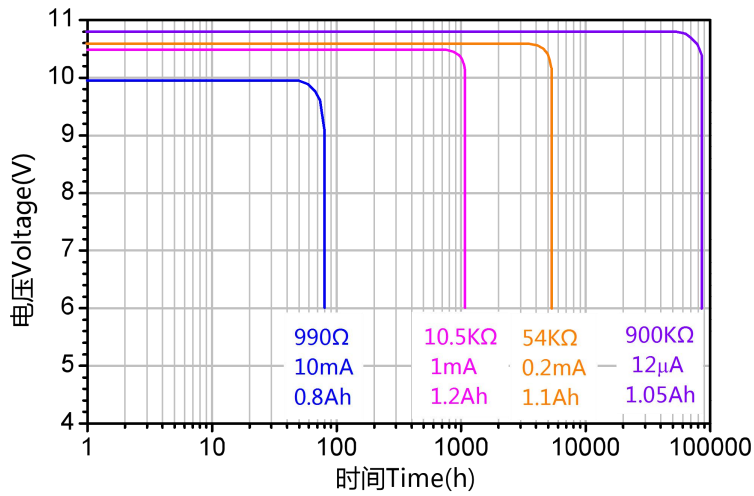
- 稳定的高工作电压
- 低自放电率（在+25℃的条件下贮存，年自放电率低于 1%）
- 储存寿命长
- 不锈钢外壳和电极帽（低磁特性）
- 工作温度范围宽
- 气密的玻璃封口金属外盖
- 非可燃性电解液
- 已通过 UL、CE、SGS、ISO9001 质量管理体系认证

主要应用

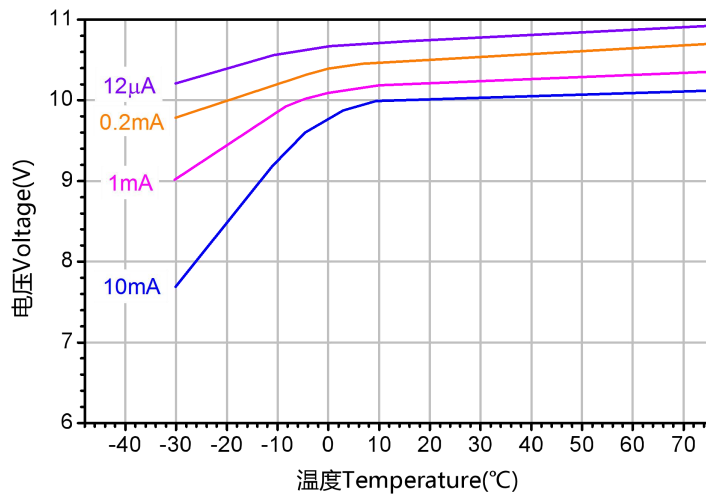
- 烟雾报警器
- 存储器及后备电源 无线报警及远程跟踪监控系统 自动化电子
- 无线话筒
- 万用表
- 无线门铃
- 专业电子
- 追踪设备
- 实时时钟

注意：本张资料仅为参考，如有变动，以最新发布版本为准，本资料的解释权归 RAMWAY

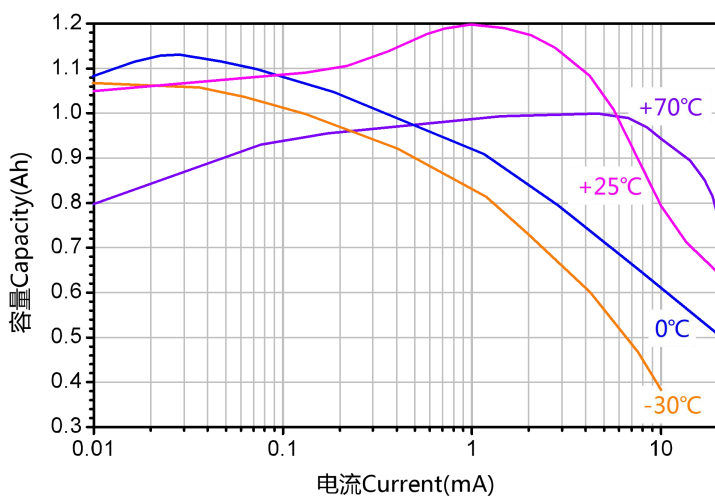
放电性能 (+25°C)



电压与温度的关系



容量与电流的关系



(如需软包外壳请咨询 RAMWAY)

警告

- ❖ 严禁将电池正负极直接短路、充电、过放电、加热超过 100°C，拆卸、解剖、否则可能引起爆炸、燃烧、内部酸性物质泄漏。
- ❖ 禁止在电池表面直接焊接，应使用预先装有导耳或引线的电池。
- ❖ 不要将新旧电池混用或与其他不同型号的电池混用。
- ❖ 不要将不同生产商生产的电池组装在一起使用。
- ❖ 不要在允许温度范围之外的环境中使用电池。
- ❖ 电池使用至终止电压时应及时从仪器中取出，并深埋于地下。